

# イベント用 テンプレート

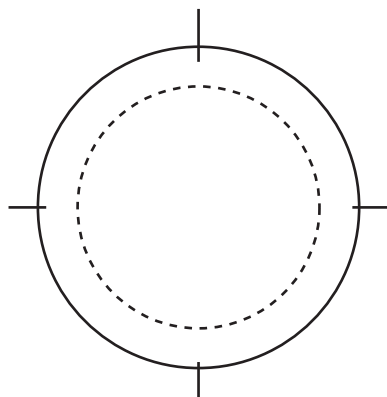
破線【内側】・・・仕上がり寸法

実線【外側】・・・原稿キリヌキ線

※破線から実線までのスペースが巻きしろになりますので、外側の実線までデータを作成して下さい。

**32mm**

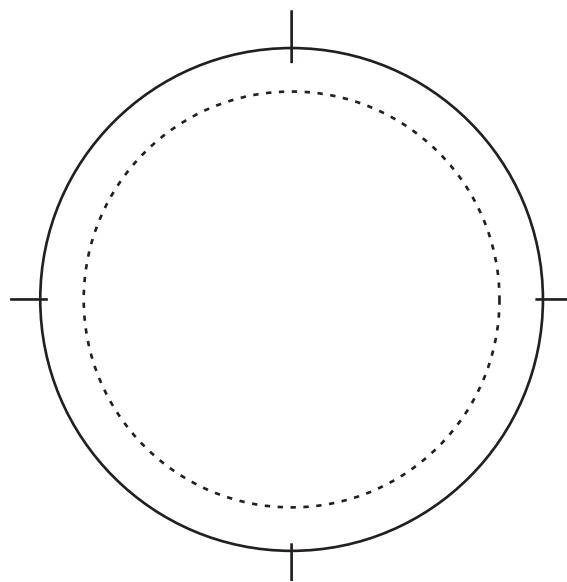
安全ピン



外枠：42.5 mm

**56mm**

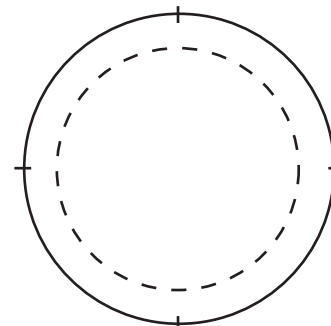
安全ピン



外枠：66.5 mm

**32mm**

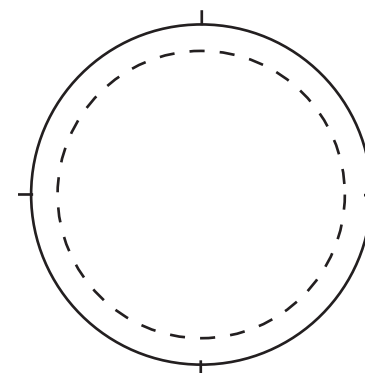
スプリング式ピン  
缶ストラップ用



← 外枠線 41mm →

**38mm**

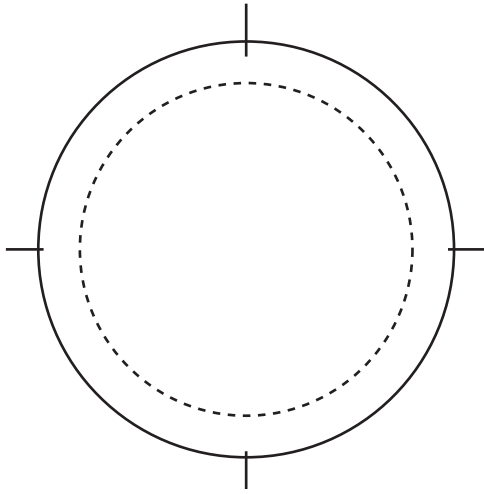
スプリング式ピン



外枠 45 mm

**44mm**

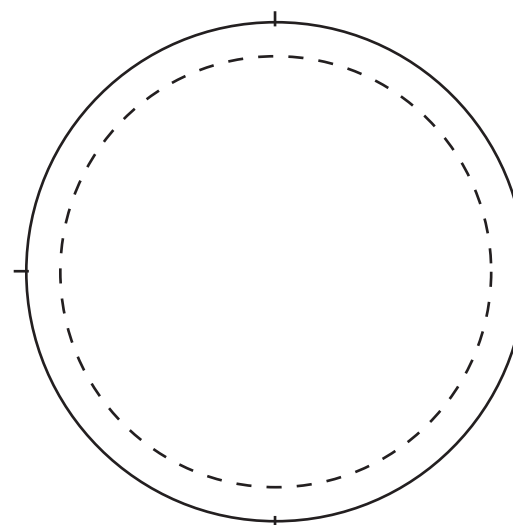
安全ピン



外枠：55 mm

**57mm**

スプリング式ピン



外枠 66 mm

(株) アトリエ 夢の国