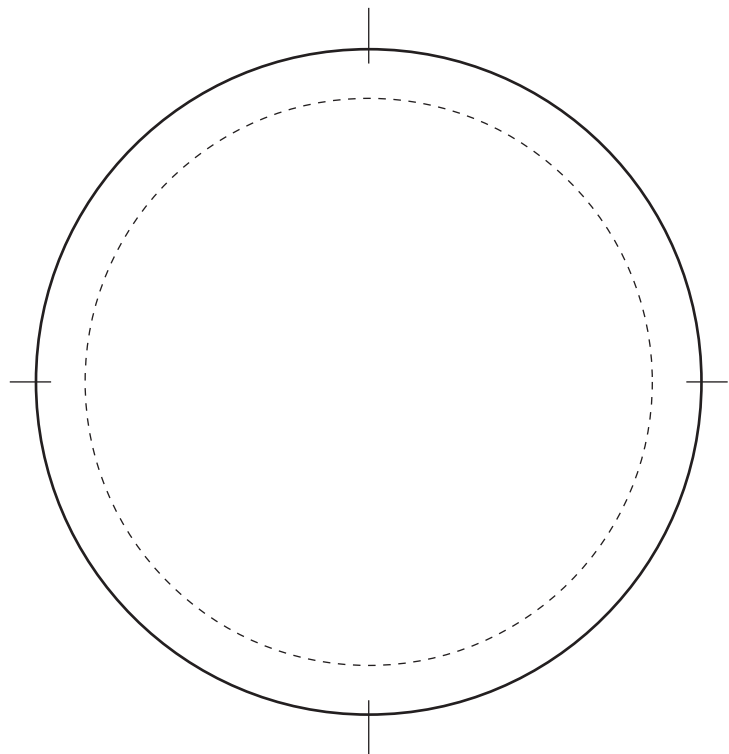


破線【内側】・・・仕上がり寸法

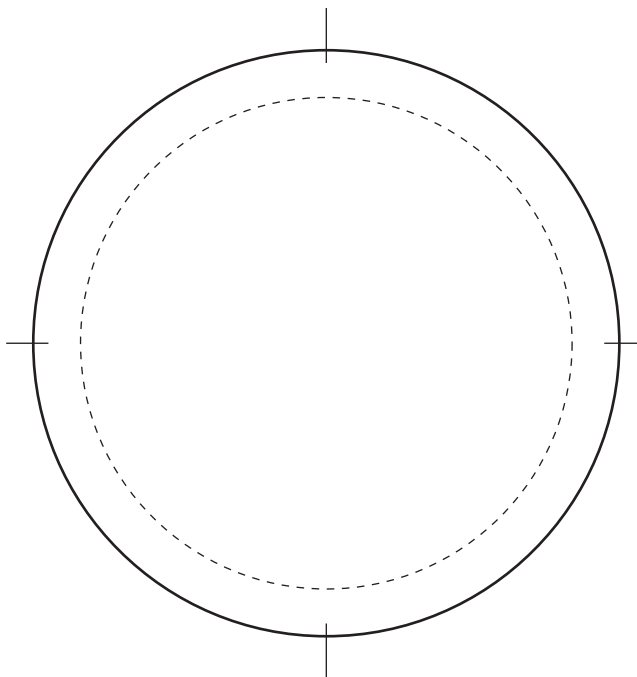
実線【外側】・・・原稿キリヌキ線

※破線から実線までのスペースが巻きしろになりますので、外側の実線までデータを作成して下さい。

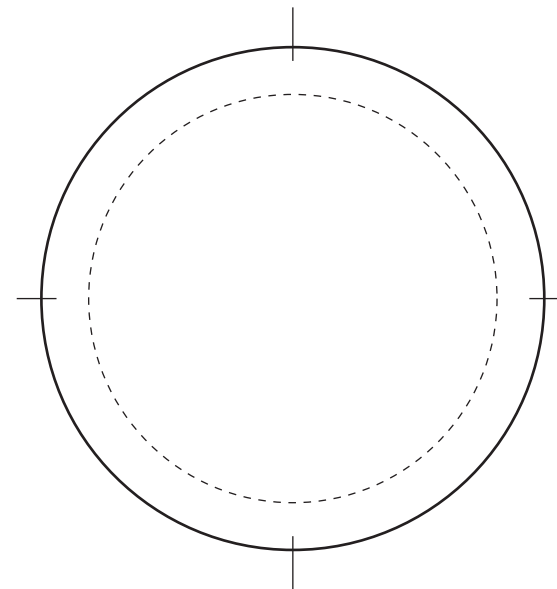
75mm



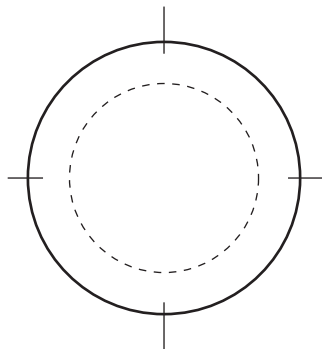
65mm



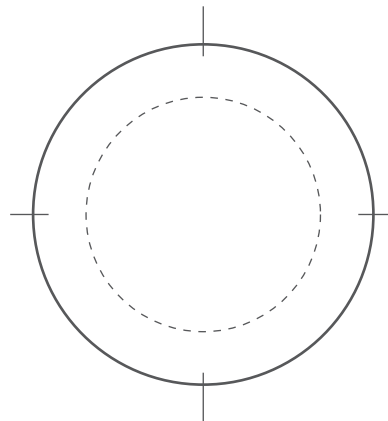
54mm



25mm



31mm



40mm

